

Документ:	ГОСТ Р 51153-98
Название:	Напитки безалкогольные газированные и напитки из хлебного сырья. Метод определения двуокиси углерода
Название на английском:	Aerated soft drinks and fermented bread beverages. Method for determination of carbon dioxide
Область применения:	Настоящий стандарт распространяется на безалкогольные и слабоалкогольные газированные напитки, воды искусственно минерализованные и напитки из хлебного сырья и устанавливает метод определения массовой доли двуокиси углерода
Ключевые слова:	безалкогольные газированные напитки; напитки из хлебного сырья; воды искусственно минерализованные; метод определения; двуокись углерода
Разработчик:	Всероссийский НИИ пивоваренной, безалкогольной и винодельческой промышленности (ВНИИПБ и ВП)
Статус документа:	действующий
Дата издания:	06.05.1998
Дата последнего изменения:	19.04.2010
Дополнения:	Поправка к ГОСТ Р 51153-98
Ссылки на:	ГОСТ 6687.0-86 ;

Общероссийский Классификатор Стандартов (ОКС)
67.1 ПРОИЗВОДСТВО ПИЩЕВЫХ ПРОДУКТОВ /
60.2 [Напитки](#) / [Безалкогольные напитки](#)
0 -

Классификатор Государственных Стандартов (КГС)
Н79 Пищевые и вкусовые продукты -> [Вина и напитки](#)->
- [Методы испытаний. Упаковка. Маркировка](#)

ГОСТ Р 51153—98

ГОСУДАРСТВЕННЫЙ СТАНДАРТ РОССИЙСКОЙ ФЕДЕРАЦИИ

**НАПИТКИ
БЕЗАЛКОГОЛЬНЫЕ ГАЗИРОВАННЫЕ
И НАПИТКИ ИЗ ХЛЕБНОГО СЫРЬЯ**

МЕТОД ОПРЕДЕЛЕНИЯ ДВУОКСИ УГЛЕРОДА

Издание официальное

БЗ 10—97/332

ГОССТАНДАРТ РОССИИ
Москва

ГОСТ Р 51153—98

Предисловие

1 РАЗРАБОТАН Всероссийским научно-исследовательским институтом пивоваренной, безалкогольной и винодельческой промышленности (ВНИИ ПБ и ВП)

ВНЕСЕН Техническим комитетом по стандартизации ТК 91 «Пивобезалкогольная и винодельческая продукция»

2 ПРИНЯТ И ВВЕДЕН В ДЕЙСТВИЕ Постановлением Госстандарта России от 23 марта 1998 г. № 76

3 ВВЕДЕН ВПЕРВЫЕ

© ИПК Издательство стандартов, 1998

Настоящий стандарт не может быть полностью или частично воспроизведен, тиражирован и распространен в качестве официального издания без разрешения Госстандарта России

II

ГОСТ Р 51153—98

Содержание

1 Область применения	1
2 Нормативные ссылки	1
3 Метод определения двуокиси углерода	1
3.1 Отбор проб	1
3.2 Аппаратура	1
3.3 Проведение испытания	1
4 Обработка результатов	2
Приложение А Определение массовой доли двуокиси углерода (%) в напитках по манометрическому давлению (кг/см ²) и температуре (T, °C)	3
Приложение Б Библиография	4

**к ГОСТ Р 51153—98 Напитки безалкогольные газированные и напитки из
хлебного сырья. Метод определения двуокси углерода**

В каком месте	Напечатано	Должно быть
Раздел 1	безалкогольные	безалкогольные и слабо- алкогольные

(ИУС № 7 2007 г.)

ГОСТ Р 51153—98

ГОСУДАРСТВЕННЫЙ СТАНДАРТ РОССИЙСКОЙ ФЕДЕРАЦИИ**НАПИТКИ БЕЗАЛКОГОЛЬНЫЕ ГАЗИРОВАННЫЕ
И НАПИТКИ ИЗ ХЛЕБНОГО СЫРЬЯ****Метод определения двуокиси углерода**Aerated soft drinks and fermented bread beverages.
Method for determination of carbon dioxide

Дата введения 1999—01—01

1 ОБЛАСТЬ ПРИМЕНЕНИЯ

Настоящий стандарт распространяется на безалкогольные газированные напитки, воды искусственно минерализованные и напитки из хлебного сырья и устанавливает метод определения массовой доли двуокиси углерода.

2 НОРМАТИВНЫЕ ССЫЛКИ

В настоящем стандарте использована ссылка на следующий стандарт:
ГОСТ 6687.0—86 Продукция безалкогольной промышленности. Правила приемки и методы отбора проб

3 МЕТОД ОПРЕДЕЛЕНИЯ ДВУОКИСИ УГЛЕРОДА

Метод основан на измерении давления в газовом пространстве над напитком в закупоренной бутылке, металлической банке и расчете массовой доли двуокиси углерода в зависимости от измеренного давления и температуры напитка.

3.1 Отбор проб

Отбор проб — по ГОСТ 6687.0.

3.2 Аппаратура

Устройство для определения давления в бутылках и банках марки Ш4-ВУЛ (рисунок 1) с манометром класса точности 2,5 и пределом измерения не более 0,6 МПа (6 кг/см²) [1].

Термометр ртутный стеклянный лабораторный пределом измерения 0—100 °С и ценой деления 1 °С [2].

Аппарат для встряхивания жидкостей [3].

Допускается использовать другую аппаратуру с техническими характеристиками не ниже указанных.

3.3 Проведение испытания

3.3.1 Бутылку или банку с напитком закрепляют в устройстве для определения давления. При этом стеклянную бутылку или банку ставят на основание 1, причем банку доньшком вверх, а бутылку из полиэтилентерефталата вставляют горловиной в паз кронштейна 5, который зажимами 4 крепят на таком уровне, чтобы бутылка находилась в подвешенном состоянии и расстояние между дном бутылки и основанием составляло 2—3 мм.

3.3.2 Для обеспечения безопасности стеклянную бутылку с напитком помещают в чехол из плотной ткани или кожи.

3.3.3 Нажимают рычаги 2, опускают траверсу 3 на бутылку или банку и нажимают на нее так, чтобы игла 8 проколола пробку или дно банки и вошла внутрь бутылки или банки. При этом уплотнитель 7 сожмется и герметизирует бутылку или банку, а газ, находящийся в них, поступит к манометру 6. Затем ослабляют нажим траверсы на бутылку или банку, снижая давление на манометре до нуля и снова уплотняют.

Издание официальное

1

ГОСТ Р 51153—98

3.3.4 Устройство с закрепленной бутылкой или банкой устанавливают в аппарат для встряхивания и встряхивают до установления постоянного давления на манометре.

3.3.5 Отмечают показание манометра, убедившись в герметичности системы. Если система герметична, показание манометра в течение 2 мин должно оставаться неизменным.

3.3.6 После измерения давления бутылку или банку снимают с прибора, открывают и термометром измеряют температуру напитка.

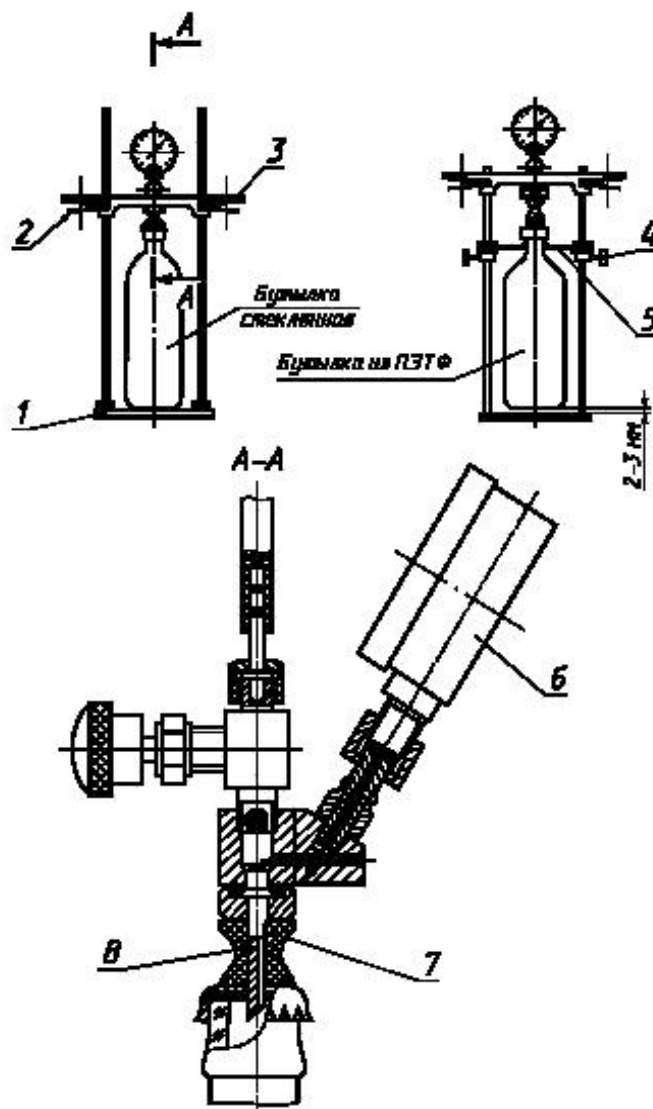


Рисунок 1

4 ОБРАБОТКА РЕЗУЛЬТАТОВ

Массовую долю двуокси углерода в напитке в зависимости от измеренного давления и температуры находят по приложению А. Повторность анализа и оценку результатов проводят по ГОСТ 6687.0.

ГОСТ Р 51153—98

ПРИЛОЖЕНИЕ А
(справочное)Определение массовой доли двуокси углерода (%) в шпиглах по манометрическому давлению (кг/см²) и температуре (Т, °С)

Т, °С	Д а в л е н и е																																			
	0	0,1	0,2	0,3	0,4	0,5	0,6	0,7	0,8	0,9	1,0	1,1	1,2	1,3	1,4	1,5	1,6	1,7	1,8	1,9	2,0	2,1	2,2	2,3	2,4	2,5	2,6	2,7	2,8	2,9						
0	0,32	0,35	0,38	0,41	0,44	0,47	0,51	0,54	0,57	0,60	0,63	0,66	0,69	0,72	0,75	0,78	0,81	0,84	0,88																	
1	0,31	0,34	0,37	0,40	0,43	0,45	0,48	0,51	0,54	0,57	0,60	0,63	0,66	0,69	0,72	0,75	0,78	0,81	0,84	0,87																
2	0,30	0,32	0,35	0,38	0,41	0,44	0,47	0,50	0,52	0,55	0,58	0,61	0,64	0,67	0,70	0,72	0,75	0,78	0,81	0,84	0,87															
3	0,29	0,31	0,34	0,37	0,40	0,42	0,45	0,48	0,51	0,53	0,56	0,59	0,62	0,64	0,67	0,70	0,73	0,75	0,78	0,81	0,84	0,86														
4	0,27	0,30	0,33	0,35	0,38	0,41	0,43	0,46	0,49	0,51	0,54	0,57	0,59	0,62	0,65	0,67	0,70	0,73	0,75	0,78	0,81	0,83	0,86													
5	0,27	0,29	0,32	0,34	0,37	0,39	0,42	0,45	0,47	0,50	0,52	0,55	0,57	0,60	0,62	0,65	0,68	0,70	0,73	0,75	0,78	0,81	0,83	0,86												
6	0,26	0,28	0,31	0,33	0,36	0,38	0,41	0,43	0,45	0,48	0,51	0,53	0,56	0,58	0,60	0,63	0,65	0,68	0,70	0,73	0,75	0,78	0,80	0,83	0,85											
7	0,25	0,27	0,30	0,32	0,34	0,37	0,39	0,42	0,44	0,46	0,49	0,51	0,54	0,56	0,58	0,61	0,63	0,66	0,68	0,70	0,73	0,75	0,78	0,80	0,82	0,85	0,87									
8	0,26	0,29	0,31	0,33	0,35	0,38	0,40	0,42	0,45	0,47	0,49	0,52	0,54	0,56	0,59	0,61	0,63	0,66	0,68	0,70	0,73	0,75	0,77	0,79	0,82	0,84	0,86									
9	0,25	0,28	0,30	0,32	0,34	0,37	0,39	0,41	0,43	0,45	0,48	0,50	0,52	0,54	0,56	0,59	0,61	0,63	0,65	0,68	0,70	0,72	0,74	0,77	0,79	0,81	0,83	0,86								
10	0,27	0,29	0,31	0,33	0,35	0,37	0,40	0,42	0,44	0,46	0,48	0,50	0,52	0,55	0,57	0,59	0,61	0,63	0,65	0,67	0,70	0,72	0,74	0,76	0,78	0,80	0,83	0,85								
11	0,26	0,28	0,30	0,32	0,34	0,36	0,38	0,40	0,42	0,44	0,46	0,49	0,51	0,53	0,55	0,57	0,59	0,61	0,63	0,65	0,67	0,69	0,71	0,74	0,76	0,78	0,80	0,82								
12	0,25	0,27	0,29	0,31	0,33	0,35	0,37	0,39	0,41	0,43	0,45	0,47	0,49	0,51	0,53	0,55	0,57	0,59	0,61	0,63	0,65	0,67	0,69	0,71	0,73	0,75	0,77	0,79								
13	0,26	0,28	0,30	0,32	0,34	0,36	0,38	0,40	0,41	0,44	0,46	0,48	0,50	0,51	0,53	0,55	0,57	0,59	0,61	0,63	0,65	0,67	0,69	0,71	0,73	0,75	0,77									
14	0,25	0,27	0,29	0,31	0,33	0,35	0,37	0,39	0,40	0,42	0,44	0,46	0,48	0,50	0,52	0,54	0,56	0,57	0,59	0,61	0,63	0,65	0,67	0,69	0,71	0,73	0,75									
15	0,26	0,28	0,30	0,32	0,34	0,36	0,37	0,39	0,41	0,43	0,45	0,47	0,48	0,50	0,52	0,54	0,56	0,58	0,59	0,61	0,63	0,65	0,67	0,69	0,70	0,72										
16	0,26	0,27	0,29	0,31	0,33	0,34	0,36	0,38	0,40	0,41	0,43	0,45	0,47	0,49	0,50	0,52	0,54	0,56	0,57	0,59	0,61	0,63	0,65	0,66	0,68	0,70										
17	0,25	0,26	0,28	0,30	0,32	0,33	0,35	0,37	0,39	0,40	0,42	0,44	0,45	0,47	0,49	0,51	0,52	0,54	0,56	0,57	0,59	0,61	0,63	0,64	0,66	0,68										
18	0,26	0,27	0,29	0,31	0,32	0,34	0,36	0,37	0,39	0,41	0,43	0,44	0,46	0,47	0,49	0,51	0,52	0,54	0,56	0,57	0,59	0,61	0,62	0,64	0,66											
19	0,25	0,27	0,28	0,30	0,32	0,33	0,35	0,36	0,38	0,40	0,41	0,43	0,45	0,46	0,48	0,49	0,51	0,53	0,54	0,56	0,57	0,59	0,61	0,62	0,64											
20	0,26	0,27	0,29	0,31	0,32	0,34	0,35	0,37	0,39	0,40	0,42	0,43	0,45	0,46	0,48	0,50	0,51	0,53	0,54	0,56	0,58	0,59	0,61	0,62												
21	0,25	0,27	0,28	0,30	0,31	0,33	0,34	0,36	0,37	0,39	0,41	0,42	0,44	0,45	0,47	0,48	0,50	0,51	0,53	0,54	0,56	0,58	0,59	0,60												
22	0,26	0,27	0,29	0,30	0,32	0,33	0,35	0,36	0,38	0,39	0,41	0,42	0,44	0,45	0,47	0,48	0,50	0,51	0,53	0,54	0,56	0,57	0,59	0,60												
23	0,25	0,27	0,28	0,29	0,31	0,32	0,34	0,35	0,37	0,38	0,40	0,41	0,43	0,44	0,45	0,47	0,48	0,50	0,51	0,53	0,54	0,56	0,57	0,59	0,60											
24	0,26	0,27	0,29	0,30	0,32	0,33	0,34	0,36	0,37	0,39	0,40	0,41	0,43	0,44	0,45	0,47	0,48	0,50	0,51	0,53	0,54	0,56	0,57	0,59	0,60											
25	0,25	0,26	0,28	0,29	0,31	0,32	0,33	0,35	0,36	0,37	0,39	0,40	0,42	0,43	0,44	0,46	0,47	0,48	0,50	0,51	0,53	0,54	0,56	0,57	0,59	0,60										

4

ГОСТ Р 51153—98

ПРИЛОЖЕНИЕ Б
(информационное)

БИБЛИОГРАФИЯ

- [1] ТУ 25-7310.0045—87 Манометры мановакуумметры показывающие МТП-М, МВТП-М
- [2] ТУ 25-2021-003—88 Термометры ртутные стеклянные лабораторные
- [3] ТУ 64-1.2451—78 Аппарат универсальный для встряхивания жидкостей в колбах и пробирках

УДК 663.86.154.2.001:006.354

ОКС 67.160.20

Н79

ОКСТУ 9109

Ключевые слова: безалкогольные газированные напитки, напитки из хлебного сырья, воды искусственно минерализованные, метод определения, двуокись углерода

Редактор *Т.П. Шатина*
Технический редактор *И.С. Гришанова*
Корректор *С.И. Фирсова*
Компьютерная верстка *С.В. Рябовой*

Изд. лиц. № 021007 от 10.08.95. Сдано в набор 06.04.98. Подписано в печать 06.05.98. Усл.печ.л. 0.93. Уч.-изд.л. 0.50.
Тираж 639 экз. С/Д 3889. Зах. 11.

ИПК Издательство стандартов, 107076, Москва, Колодезный пер., 14.
Набрано в Издательстве на ПЭВМ
Филиал ИПК Издательство стандартов — тип. "Московский печатник", Москва, Лялин пер., 6
Пар № 080102