

Документ:	ГОСТ Р 51154-98
Название:	Пиво. Методы определения двуокиси углерода и стойкости
Название на английском:	Beer. Methods of determination of carbon dioxide and stability
Область применения:	Настоящий стандарт распространяется на пиво и устанавливает методы определения двуокиси углерода и стойкости
Статус документа:	действующий
Дата издания:	01.11.2003
Переиздание:	переиздание
Дата последнего изменения:	19.04.2010

Общероссийский Классификатор Стандартов (ОКС)
67.1 ПРОИЗВОДСТВО ПИЩЕВЫХ ПРОДУКТОВ /
60.1 [Напитки](#) / [Алкогольные напитки](#)
0 -

Классификатор Государственных Стандартов (КГС)
Н79 Пищевые и вкусовые продукты -> [Вина и напитки](#)->
- [Методы испытаний. Упаковка. Маркировка](#)

ГОСТ Р 51154—98

ГОСУДАРСТВЕННЫЙ СТАНДАРТ РОССИЙСКОЙ ФЕДЕРАЦИИ

ПИВО

Методы определения двуокиси углерода и стойкости

Издание официальное

ГОССТАНДАРТ РОССИИ
Москва

ГОСТ Р 51154–98

Предисловие

1 РАЗРАБОТАН Всероссийским научно-исследовательским институтом пивоваренной, безалкогольной и винодельческой промышленности (ВНИИ ПБ и ВП)

ВНЕСЕН Техническим комитетом по стандартизации ТК 91 «Пивобезалкогольная и винодельческая продукция»

2 ПРИНЯТ И ВВЕДЕН В ДЕЙСТВИЕ Постановлением Госстандарта России от 23 марта 1998 г. № 77

3 ВВЕДЕН ВПЕРВЫЕ

4 ПЕРЕИЗДАНИЕ

Настоящий стандарт не может быть полностью или частично воспроизведен, тиражирован и распространен в качестве официального издания без разрешения Госстандарта России

ГОСТ Р 51154—98

ГОСУДАРСТВЕННЫЙ СТАНДАРТ РОССИЙСКОЙ ФЕДЕРАЦИИ

ПИВО

Методы определения двуокиси углерода и стойкости

Beer.

Methods for determination of carbon dioxide and stability

Дата введения 1999—01—01

1 Область применения

Настоящий стандарт распространяется на пиво и устанавливает методы определения двуокиси углерода и стойкости.

2 Нормативные ссылки

В настоящем стандарте использована ссылка на следующий стандарт:
ГОСТ 12786—80 Пиво. Правила приемки и методы отбора проб

3 Метод определения двуокиси углерода

Метод основан на измерении давления в газовом пространстве над пивом в закупоренной стеклянной бутылке, бутылке из полиэтилентерефталата или металлической банке и расчете массовой доли двуокиси углерода в зависимости от измеренного давления и температуры.

3.1 Отбор проб

Отбор проб — по ГОСТ 12786.

3.2 Аппаратура

Устройство для определения давления в бутылках марки Ш4-ВУЛ (рисунок 1) манометром класса точности 2,5 и пределом измерения не более 0,6 МПа (6 кг/см²) [1].

Термометр ртутный стеклянный лабораторный пределом измерения 0—100 °С и ценой деления 1 °С [2].

Аппарат для встряхивания жидкостей [3].

Допускается использовать другую аппаратуру с техническими характеристиками не ниже указанных.

3.3 Проведение испытания

3.3.1 Бутылку или банку с пивом закрепляют в устройстве для определения давления. При этом стеклянную бутылку или банку ставят на основание 1, причем банку доньшком вверх, а бутылку из полиэтилентерефталата вставляют горловиной в паз кронштейна 5, который зажимами 4 крепят на таком уровне, чтобы бутылка находилась в подвешенном состоянии и расстояние между дном бутылки и основанием составляло 2—3 мм.

3.3.2 Для обеспечения безопасности стеклянную бутылку с напитком помещают в чехол из плотной ткани или кожи.

3.3.3 Нажимают рычаги 2, опускают траверсу 3 на бутылку или банку и нажимают на нее так, чтобы игла 8 проколола пробку или дно банки и вошла внутрь бутылки или банки. При этом уплотнитель 7 сожмется и герметизирует бутылку или банку, а газ, находящийся в ней, поступит к манометру 6.

3.3.4 Устройство с закрепленной бутылкой или банкой устанавливают в аппарат для встряхивания и встряхивают до установления постоянного давления на манометре. Допускается проводить встряхивание вручную.

3.3.5 Отмечают показание манометра, убедившись в герметичности системы. Если система герметична, показание манометра в течение 2 мин должно оставаться неизменным.

3.3.6 После измерения давления бутылку или банку снимают с прибора, открывают и термометром измеряют температуру пива.

Издание официальное

ГОСТ Р 51154—98

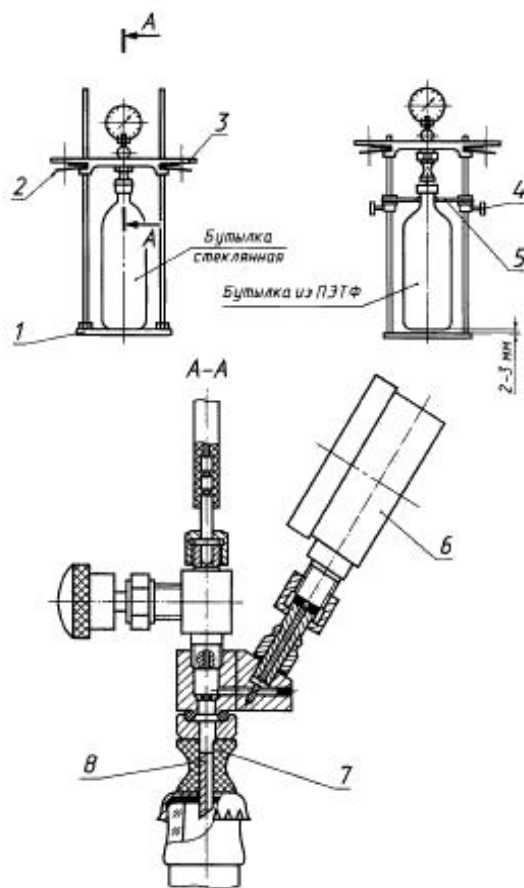


Рисунок 1

3.4 Обработка результатов

3.4.1 Массовую долю двуокиси углерода в пиве, в зависимости от измеренного давления и температуры, находят по приложению А. Повторность анализа и оценку результатов проводят по ГОСТ 12786.

4 Метод определения стойкости пива, разлитого в бутылки

Метод основан на визуальном наблюдении за появлением помутнения или осадка в бутылке.

4.1 Отбор проб

Отбор проб – по ГОСТ 12786.

4.2 Аппаратура

Шкаф термостатируемый, позволяющий поддерживать в рабочей камере температуру (20 ± 2) °С.

Термометр ртутный стеклянный лабораторный пределом измерения 0—100 °С и ценой деления 1 °С [2].

4.3 Проведение испытания

4.3.1 Две бутылки пива в день розлива ставят в термостатируемый шкаф или темное место температурой (20 ± 2) °С и через каждые 24 ч наблюдают визуально за появлением помутнения или осадка.

4.3.2 Стойкость пива определяют по времени появления помутнения по всему объему пива в бутылке и хлопьевидного осадка, дающего помутнение при осторожном переворачивании бутылки вниз горлом.

4.3.3 Стойкость пива выражают в сутках со дня розлива.

ГОСТ Р 51154—98

ПРИЛОЖЕНИЕ Б
(справочное)

Библиография

- [1] ТУ 25-7310.0045—87 Манометры мановакуумметры показывающие МТП-М, МВТП-М
- [2] ТУ 25-2021-003—88 Термометры ртутные стеклянные лабораторные
- [3] ТУ 64-1.2451—78 Аппарат универсальный для встряхивания жидкостей в колбах и пробирках

ОКС 67.160.10

Н79

ОКСТУ 9109

Ключевые слова: пиво, метод определения, двуокись углерода, стойкость
