

Спецификация для одноканальных насосов с регулируемой скоростью вращения C/L®

Кат. номер	77122-04	77122-06	77122-14	77122-16	77122-24	77122-26
Технические характеристики						
Производительность	0,002 - 1,62 мл/мин		0,017 - 11,0 мл/мин		0,06 - 43 мл/мин	
Об/мин	1,7 - 10		13 - 80		50 - 300	
Кол-во каналов	1					
Мах крутящий момент	3,6 кг-см (50 oz-in)					
Реверсивный	Да					
Внешнее управление - вход	Старт/Стоп с замыканием контактов					
Электрические характеристики						
Напряжение переменного тока (50/60 Гц)	90 -260 В пер. тока	12 В пост тока	90 -260 В пер. тока	12 В пост тока	90 -260 В пер. тока	12 В пост тока
Ток (мА)	110 при 115 В	-	175 при 115 В	-	400 при 115 В	-
Номинальный ток предохранителя	Не применяется					
Тип двигателя	Магнитно-электрический постоянного напряжения					
Размер двигателя	0,24 W		2.0 W		7.3 W	
Дисплей	Светодиодный индикатор питания					
Тип двигателя/контроль скорости	1-оборотный потенциометр					
Регулировка скорости (воспроизводимость)	±5% (±5%)					
Плавный пуск/электронный тормоз	Да/Нет					
Физические характеристики						
Материал корпуса	1/4 DIN АБС-пластик					
Материал головы	Полифениленсульфид (PPS), ацеталь и сополиэфир с роликами из нержавеющей стали					
Класс IP-защиты	IP22					
Сертификация	CE; источники питания: CSA, UL, GS					
Рабочая температура	от 0 до 40 °С					
Температура хранения	от -45 до 65 °С					
Уровень шума	<70 dBA при 1 м (39")					
Габаритные размеры (Д*Ш*В)	17,8*8,9*8,9					
Вес с упаковкой	1,4 кг					

Аксессуары

77120-03 Скобы для панельного монтажа. Набор из 2.

77120-11 Запасной блок питания для 77120-32 и -42.

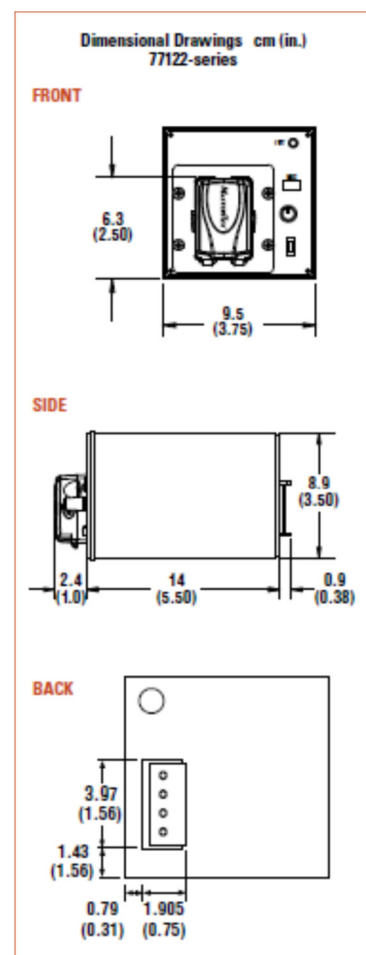
17050-01 Калибровка по методу NIST для привода перистальтического насоса



Как установить:



1. Откройте крышку и опустите трек головки
2. Вставьте трубку в правый или левый держатель и оберните трубку вокруг роликов. Закрепите трубки в противоположном держателе.
3. Закройте крышку



197374, СПб, Торфяная дорога, д.7, Лит. Ф,
бизнес-центр «Гулливёр-2», офис.319

тел: (812) 320-60-48

olga@labdepot.ru

www.labdepot.ru